

## **B-Qube**

*“Il glamour fatto cubetto”*  
*“The glamour made in cube”*



# B-Qube



Il cubo Brema, ottenuto attraverso il classico sistema a spruzzo con tecnologia Brema e certificazione NSF, è **sintesi di eleganza e funzionalità**, altamente lavorabile e di tendenza. B-Qube è un cubetto che mantiene l'alta qualità di tutti i cubetti Brema non solo per la trasparenza, ma anche per la resistenza del cubetto stesso: in particolare durante la shakerata non si rompe, non si scioglie e le angolature lavorano nello shaker in funzione di diluizione.

*Brema cube, obtained through the classic spray system with Brema technology and NSF certification, is a **synthesis of elegance and functionality**, highly workable and trendy. B-Qube is a cube that maintains the high quality of all Brema cubes not only for its transparency, but also for the resistance of the cube itself: particularly during shaking it does not break, does not melt and the angles work in the shaker in a dilution function.*

Da utilizzare nei drink shakerati e filtrati, negli stir o nei cocktail build, costruiti in bicchiere.

*To be used in shaken and filtered drinks, in stir or build cocktails.*



## Tecnologia a SPRUZZO - SPRAY Technology

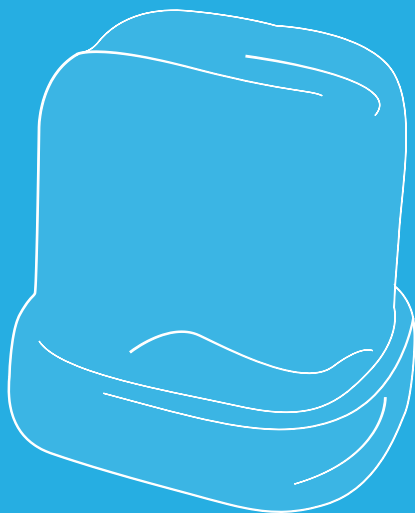
La tecnologia a spruzzo **semplifica il processo di formazione del ghiaccio** e, soprattutto, rende semplice la meccanica all'interno della macchina. Le Ice Machines di Brema, costruite con questa tecnologia, sono certificate NSF e si puliscono facilmente senza l'utilizzo di alcun attrezzo o l'intervento di alcun tecnico. Una maggiore accessibilità e pulizia delle parti interne della macchina si riflette direttamente sulla qualità del ghiaccio prodotto e sulla durata del ciclo di vita della macchina.

*The spray technology **simplifies the ice formation process and, above all, makes simple the mechanics** inside the machine. The Brema Ice Machines, built with this technology, are NSF certified and can be easily cleaned without the use of any tools or the intervention of any technician. Greater accessibility and cleanliness of the machine's internal parts have a direct impact on the quality of the ice produced and on the duration of the machine's life cycle.*

### **Macchina più pulita: A cleaner machine means:**

- **migliore qualità del ghiaccio** #iceisfood  
*better ice quality #iceisfood*
- **macchina durevole** #heavydutyicemachines  
*durable machine #heavydutyicemachines*
- **minor costi di manutenzione** #lowmaintenance  
*lower maintenance costs #lowmaintenance*

**BREMA**



## **Ice Cube**

*“Il gusto freddo del sapore”*

*“The cold taste of flavor”*



# Ice Cube



Un classico senza tempo dall'inconfondibile trasparenza. Una forma raffinata che affascina al primo sguardo, un suono armonioso quando cade nel bicchiere. Quando la freddezza si trasforma in eleganza e raffinatezza senza compromettere il gusto. Può essere ordinato in **diverse dimensioni e pesi: 13, 18, 33, 42 e 63 grammi**, rendendolo adatto a qualsiasi tipo di bicchiere.

*A timeless classic with unmistakable transparency. A refined shape that captivates at first sight, a harmonious sound when it falls into the glass. When the coldness turns into elegance and refinement without compromising the taste. It can be ordered in **different sizes and weights: 13, 18, 33, 42 and 63 grams**, making it suitable for any type of glass.*

I cocktail lo adorano per la sua capacità di esaltare anche i sapori più eclettici.

*Cocktails love it for its ability to enhance even the most eclectic flavors.*



## Tecnologia a SPRUZZO - SPRAY technology

La tecnologia a spruzzo **semplifica il processo di formazione del ghiaccio** e, soprattutto, rende semplice la meccanica all'interno della macchina. Le Ice Machines di Brema, costruite con questa tecnologia, sono certificate NSF e si puliscono facilmente senza l'utilizzo di alcun attrezzo o l'intervento di alcun tecnico. Una maggiore accessibilità e pulizia delle parti interne della macchina si riflette direttamente sulla qualità del ghiaccio prodotto e sulla durata del ciclo di vita della macchina.

*The spray technology **simplifies the ice formation process and, above all, makes simple the mechanics** inside the machine. The Brema Ice Machines, built with this technology, are NSF certified and can be easily cleaned without the use of any tools or the intervention of any technician. Greater accessibility and cleanliness of the machine's internal parts have a direct impact on the quality of the ice produced and on the duration of the machine's life cycle.*

### **Macchina più pulita: A cleaner machine means:**

- **migliore qualità del ghiaccio** #iceisfood  
*better ice quality #iceisfood*
- **macchina durevole** #heavydutyicemachines  
*durable machine #heavydutyicemachines*
- **minor costi di manutenzione** #lowmaintenance  
*lower maintenance costs #lowmaintenance*





## **Ice Scales**

*“Ghiaccio che conserva”*

*“Long term cold”*



# Ice Scales



Il freddo che dura nel tempo. Dotato di un elevato potere di raffreddamento: la sua temperatura di uscita di circa  $-5^{\circ}\text{C}$  e lo spessore di ogni scaglia ha un range da 1,5 mm a 2 mm. Un ghiaccio particolarmente freddo studiato per applicazioni specifiche nell'industria della pesca, lattiero-casearia, lavorazione della carne, panificazione e chimico-farmaceutica.

*The cold that lasts over time. Equipped with a high cooling power: its outlet temperature of about  $-5^{\circ}\text{C}$  and the thickness of each flake has a range from 1.5 mm to 2 mm. A particularly cold ice designed for specific applications within the fishing, dairy, meat processing, bakery and chemical-pharmaceutical industries.*

Applicazioni specifiche nell'industria ittica, lattiero-casearia e nella lavorazione della carne.

*Specific applications in the fishing industry, dairy and meat processing.*



## Tecnologia ad EVAPORATORE FISSO VERTICALE *VERTICAL FIXED EVAPORATOR technology*

Il nostro impianto è prodotto con materiali di altissima qualità, un evaporatore fisso garantisce l'integrità del circuito, producendo scaglie di ghiaccio secco e super raffreddato tramite una pala rotante. L'evaporatore fisso in posizione verticale garantisce sicurezza e longevità rispetto ad altri sistemi simili. L'evaporatore in AISI 316 o alluminio può garantire di evitare la corrosione consentendo l'utilizzo delle nostre macchine su imbarcazioni che utilizzano l'acqua di mare per fare il ghiaccio.

*Our system is produced with very high-quality materials, a fixed evaporator guarantees the integrity of the circuit, and produces super-cooled and dry ice flakes through a rotating blade.*

*The fixed evaporator in vertical position guarantees safety and longevity compare to the other similar system. The evaporator in AISI 316 or aluminium can guarantee to avoid corrosion allowing the use of our machines on boats which use sea water to make ice.*

### **Macchina più pulita:** ***A cleaner machine means:***

- **migliore qualità del ghiaccio** #iceisfood  
*better ice quality #iceisfood*
- **macchina durevole** #heavydutyicemachines  
*durable machine #heavydutyicemachines*
- **minor costi di manutenzione** #lowmaintenance  
*lower maintenance costs #lowmaintenance*





## **Ice Pebbles**

*“Il ghiaccio tuttofare”*

*“Multi purpose ice”*



# Ice Pebbles



Questo è il ghiaccio eclettico del futuro e protagonista indiscusso dei nostri prodotti. La sua caratteristica principale è la forma: un compromesso tra cubetto e ghiaccio granulare, con consumi ridotti, sia di elettricità che di acqua. Un micro-cubo è il punto d'incontro tra il ghiaccio veloce e il classico ghiaccio in scaglie; particolarmente versatile e adatto a molteplici utilizzi, dall'alba al tramonto! Ottimo a colazione, pranzo e cena. All'Happy Hour lo potrai trovare tra gli antipasti.

*This is the eclectic ice of the future and undisputed star of our products. Its main feature is the shape: a compromise between cube and granular ice, with reduced consumption, both electricity and water. A micro-cube is the meeting point between fast-ice and the classic flake ice; particularly versatile and suitable for many uses, from sunrise to sunset! Excellent for breakfast, during lunch and dinner. At Happy Hour it shows off among the appetizers.*

Dalla colazione alla cena, questo tipo di ghiaccio è la scelta perfetta in ogni momento.

*From breakfast to dinner, this type of ice is the perfect choice at every time.*



## Tecnologia per GHIACCIO TRAFILATO PEBBLES Technology

La coclea in acciaio inox con cuscinetti reggispira rende il sistema estremamente affidabile e richiede poca manutenzione. Il controllo della velocità di rotazione della vite viene rilevato direttamente sul suo albero da un sensore elettronico che impedisce il verificarsi di eventi e guasti. Il sistema di regolazione dell'acqua è stato progettato al fine di evitare qualsiasi contaminazione da deposito di calcare.

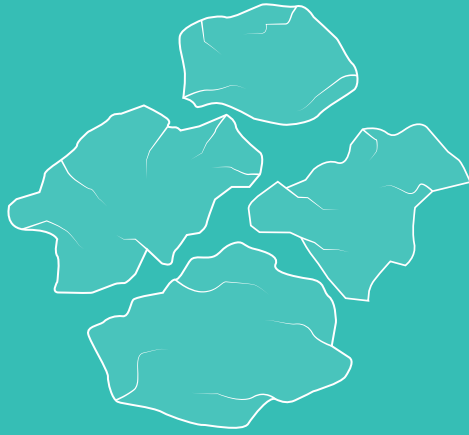
*The stainless-steel auger with the thrust bearings makes the system extremely reliable and requires little maintenance. The rotation speed control of the screw is detected directly on its shaft by electronic sensor that prevents the occurrence of events and faults. The water regulation system has been designed in order to avoid any contamination by limestone deposit.*

### Macchina più pulita: A cleaner machine means:

- migliore qualità del ghiaccio #iceisfood  
*better ice quality #iceisfood*
- macchina durevole #heavydutyicemachines  
*durable machine #heavydutyicemachines*
- minor costi di manutenzione #lowmaintenance  
*lower maintenance costs #lowmaintenance*







## **Ice Flakes**

*“Freddo in vetrina”*

*“Cold in the showcase”*



# Ice Flakes



Il ghiaccio da esposizione. Ricercato da chi lavora nella ristorazione, perché non è solo un complemento delle bevande, ma ha un ruolo di rilievo anche per il servizio al tavolo. Piacevole, versatile e decorativo vuole essere sempre in primo piano, per presentare e accompagnare allettanti piatti e cibi freschi. Particolarmente adatto anche nei settori wellness, sportivo e medicale.

*The ice for display. Sought after by those who work in catering, because it is not only a complement to drinks, but also plays an important role in table service. Pleasant, versatile and decorative, it always wants to be in the foreground, to present and accompany tempting dishes and fresh foods.*

*Particularly suitable also in the wellness, sports and medical sectors.*

Apprezzato in pescherie e self-service, una scenografica e corretta esposizione, è un fattore determinante.

*Appreciated in fish shops and self-service shops, a scenographic and correct exposure is a determining factor.*



## Tecnologia GRANULARE - GRANULAR technology

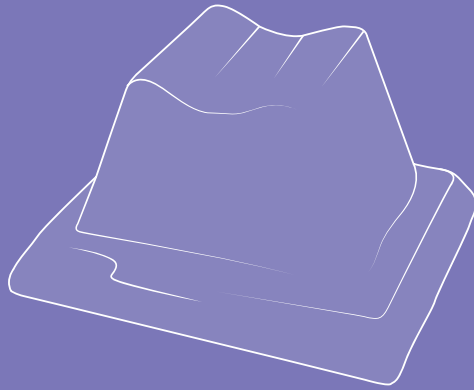
La combinazione di una coclea e di un rompighiaccio genera grani dalla forma irregolare. Tutti i componenti dell'evaporatore sono in AISI 304 per la massima longevità. Il controllo della velocità di rotazione della vite viene rilevato direttamente sul suo albero da un sensore elettronico che impedisce il verificarsi di eventuali malfunzionamenti. Il sistema di regolazione dell'acqua è stato progettato al fine di evitare qualsiasi contaminazione da deposito di calcare.

*The combination of an auger and an icebreaker generates irregularly shaped grains. All the evaporator components are in AISI 304 for maximum longevity. The control of the rotation speed of the screw is detected directly on its shaft by an electronic sensor that prevents the occurrence of events and faults. The water regulation system has been designed in order to avoid any contamination by limestone deposit.*

### Macchina più pulita: A cleaner machine means:

- migliore qualità del ghiaccio #iceisfood  
*better ice quality #iceisfood*
- macchina durevole #heavydutyicemachines  
*durable machine #heavydutyicemachines*
- minor costi di manutenzione #lowmaintenance  
*lower maintenance costs #lowmaintenance*





## **Fast Ice**

*“Fast Break - Fast Ice”*



# Fast Ice



Per tutti i piacevoli momenti di pausa. È fresco e leggero, pesa solo sette grammi, pratico ed immediato, d'ispirazione metropolitana. Energia allo stato puro. Carattere allegro che dà la carica quando tintinna nei bicchieri. Sa dare il massimo in un tempo veramente fast, partner ideale delle bibite gasate che accompagnano spuntini veloci nei bar e nei fast-food.

*For all enjoyable breaks. It is fresh and light, weighs only seven grams, practical and immediate, of metropolitan inspiration. Pure energy. Cheerful character that gives the charge when clinks in glasses. He knows how to give his best in a really fast time, the ideal partner for carbonated drinks that accompany quick snacks in bars and fast-food restaurants..*

I materiali utilizzati sono idonei al contatto con gli alimenti e consentono un'accurata pulizia e sanificazione.

*The materials used are suitable for food contact and allow thorough cleaning and sanitizing.*



## Tattamento Evaporatore PAM Evaporator PAM Treatment:

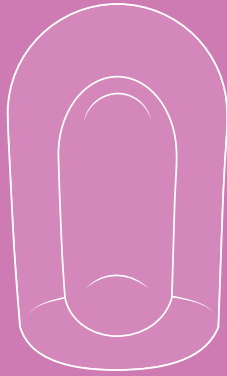
Questo ghiaccio è prodotto tramite un evaporatore verticale, che garantisce grandi quantità di produzione in breve tempo. I cubetti cadono direttamente nel Bin sottostante, perfettamente separati e con le giuste dimensioni, garantendo un perfetto dosaggio. Il trattamento PAM è un procedimento brevettato che fornisce un rivestimento superficiale estremamente durevole ed affidabile. Inoltre evita il rilascio di residui metallici, in particolar modo di nichel.

*This type of ice is produced through a vertical evaporator, which guarantees large quantities of production in a short time. The cubes fall directly into the collection bin, perfectly separated and with the consistent size, ensuring good dosage. PAM treatment is a patented procedure that provides a surface coating extremely durable and reliable. It also avoids the release of metal residues, especially nickel.*

### Macchina più pulita: A cleaner machine means:

- migliore qualità del ghiaccio #iceisfood  
*better ice quality #iceisfood*
- macchina durevole #heavydutyicemachines  
*durable machine #heavydutyicemachines*
- minor costi di manutenzione #lowmaintenance  
*lower maintenance costs #lowmaintenance*





## **Ice Finger**

*“Dalle ampie bevute”*

*“From wide drinks”*



# Ice Finger



Un tocco di freschezza. La sua forma allungata è inconfondibile. È generoso nel raffreddare quando la sete si fa sentire, dopo un'attività sportiva o, semplicemente, quando fa molto caldo. La sua freschezza esalta il gusto di un bicchiere di succo di frutta, bibite analcoliche o anche un semplice bicchiere d'acqua. Non solo per dissetarsi, ma anche per rilassarsi, sorseggiando qualcosa di fresco.

*A touch of freshness. Its elongated shape is unmistakable. It is generous in cooling when thirst is felt, after a sporting activity or, simply, when it is very hot. Its freshness enhances the taste of a glass of fruit juice, soft drinks or even a simple glass of water. Not only to quench your thirst, but also to relax, sipping something fresh.*

Questo cubetto, con la forma originale di un ditale, può raffreddare rapidamente grazie all'ampia superficie.

*This cube, with the original thimble shape, cools drinks quickly because of its large surface area.*



## Tecnologia del Sistema a Palette Paddle System Technology

Questo cubetto viene prodotto tramite l'immersione di steli metallici sotto-raffreddati in un vassoio d'acqua. Il pressostato controlla il livello esatto dell'acqua in cui sono immersi gli steli mentre il trattamento al Nickel ad alto contenuto di fosforo può garantire un rivestimento esterno estremamente resistente e affidabile. Grazie al sistema di produzione ad immersione, questo ghiaccio è particolarmente indicato anche in caso di acqua ricca di calcare.

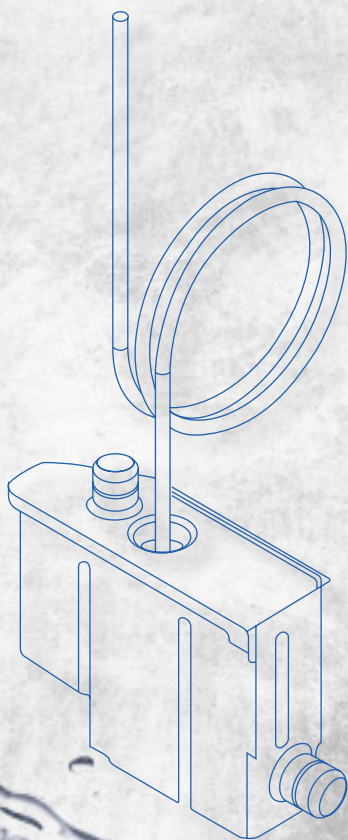
*This cube is produced by immersing sub-cooled metal stalks into a tray of water. The pressure-switch controls the exact level of water where the stalks are immersed, while the high phosphorus content Nickel treatment can guarantee an extremely resistant and reliable external coating. Thanks to the immersion production system, this ice is particularly suitable even in the case of hard water.*

### Macchina più pulita: A cleaner machine means:

- **migliore qualità del ghiaccio** #iceisfood  
*better ice quality* #iceisfood
- **macchina durevole** #heavydutyicemachines  
*durable machine* #heavydutyicemachines
- **minor costi di manutenzione** #lowmaintenance  
*lower maintenance costs* #lowmaintenance



**Drain Pump è versatilità**  
*Drain Pump is versatility*



**BREMA**

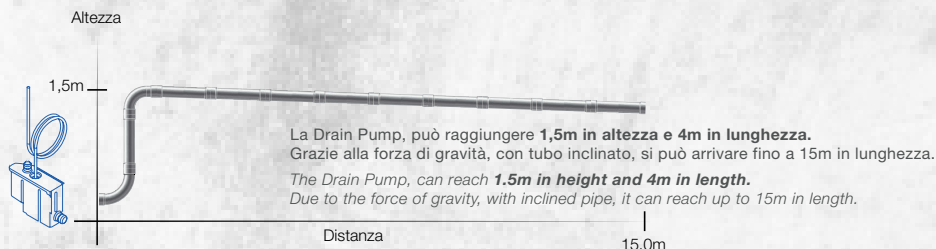
# Drain Pump

Non avete la possibilità di collegare la macchina del ghiaccio a uno scarico a pavimento? L'unico modo per lavorare è un collegamento diretto al primo scarico nelle vicinanze? Potete installare il vostro fabbricatore di ghiaccio dove volete. Per la prima volta avete la possibilità di decidere se sotto il bancone o altrove. **Semplice, scegliete la Drain Pump!**

*Do you not have the ability to connect the ice machine to a floor drain?*

*Is a direct connection to the first drain nearby the only way to work?*

*You can install your ice maker wherever you want. For the first time, you have the option of deciding whether under the counter or elsewhere. **Simple, choose the Drain Pump!***



## Drain Pump Integrata Integrated Drain Pump

Non è necessario alcuno spazio aggiuntivo in quanto la Drain Pump è situata all'interno del mobile del macchinario del ghiaccio. Al fine di evitare problemi di inceppamento dovuti alla presenza di calcare, non è stato inserito nessun galleggiante all'interno, affidandosi ad un sensore di livello.

*No additional space is required as the Drain Pump is located on board and integrated into the ice machine cabinet. In order to avoid jamming problems due to the presence of scale, no float switch was placed inside, relying on a level sensor.*

### **Circuito elettrico autonomo:** **Autonomous electrical circuit:**

Durante lo spegnimento della macchina, la Drain Pump continuerebbe a funzionare, perché collegata direttamente alla rete elettrica. Nel caso in cui dovesse saltare la corrente, il ghiaccio presente nel bin inizia il processo di scioglimento, senza però fuoriuscire, grazie alla guarnizione presente sotto al coperchio della Drain Pump.

*During machine shutdown, the Drain Pump would continue to operate because it is connected directly to the power grid. Should the power go out, the ice in the bin would begin the melting process, however, without escaping, thanks to the seal present under the Drain Pump cover.*

**BREMA**